

Клапанные блоки
УРАЛПРОМПРИБОР



uralprompribor

2019

Содержание

| | |
|---|----|
| БКН 1. Применение | 4 |
| Таблица 2 | 5 |
| Пример записи клапанного блока при заказе | 9 |
| БКН 2. Применение | 10 |
| Пример записи клапанного блока при заказе | 11 |

БКН 1

Применение

- Блоки клапанные (далее также: БКН, клапанные блоки) предназначены для подключения датчиков избыточного, абсолютного, вакуумметрического давления, давления-разрежения к измерительным линиям в системах автоматического контроля, регулирования и управления технологическими процессами.
- Конструктивные особенности клапанных блоков позволяют выполнять дополнительные операции: БКН1 - дренажировать импульсную линию; БКН2 - дренажировать импульсную линию или подключать контрольное и метрологическое оборудование. Модели БКН после специальной очистки «омываемых» деталей получают обозначение «К» и могут работать на газообразном кислороде.
- Пример заказа клапанных блоков приведен после таблицы 2

Комплектность

| | |
|--|----------|
| Блок клапанный | 1 шт. |
| Паспорт, руководство по эксплуатации | 1 шт. |
| Компл. монтаж. частей (по заказу, таблица 1) | 1 компл. |

Таблица 1. Комплекты монтажных частей для клапанных блоков БКН1

| Код монтажных частей (по заказу) | |
|----------------------------------|--|
| Ниппель М20* | Ниппель плоский для соединения понаружному диаметру трубы 14 мм (1 шт.), гайка накидная М20х1,5 (1 шт.), прокладка медная (1 шт.). |
| Ниппель М20С* | Ниппель сферический для соединения по наружному диаметру трубы 14 мм (1 шт.), гайка накидная М20х1,5 (1 шт.). |
| Ниппель М22* | Ниппель сферический для соединения по наружному диаметру трубы 14 мм (1 шт.), гайка накидная М22х1,5 (1 шт.). |

* - При заказе монтажных частей с ниппелем из углеродистой стали к коду монтажных частей добавляется буква «У», например, «Ниппель М20У».

Технические данные

- Наименования моделей клапанных блоков приведены в таблице 2.
- Габаритные, присоединительные размеры и гидравлические схемы клапанных блоков приведены в приложении А.
- Материалы, контактирующие с рабочей средой: сталь 12Х18Н10Т, сталь 14Х17Н2 ГОСТ 5632, фторопласт 4ПН ГОСТ 10007.
- Допускаемое давление рабочей среды 40 МПа.
- Диапазон температур рабочей среды: от минус 60° до +150°С.
- Масса клапанных блоков, кг, не более: БКН1 - 0,6.
- Класс герметичности А по ГОСТ 9544-93.

Таблица 2

| Модель | Габаритный размер L, мм | Резьбовое соединение на входе среды | Резьбовое соединение на выходе среды | Дренаж/контроль (только для БКН2) |
|---------|-------------------------|---|---|---|
| БКН1-00 | 70 | Наружная резьба М22х1,5 с конусом под сферический ниппель | Внутренняя резьба М20х1,5 под плоский ниппель | Наружная резьба М20х1,5 с конусом под сферический ниппель |
| БКН2-00 | 82 | | | |
| БКН1-01 | 73 | Наружная резьба К1/2" | Наружная резьба К1/4" | |
| БКН2-01 | 85 | | | |
| БКН1-02 | 68 | | | |
| БКН2-02 | 82 | Наружная резьба К1/2" | Внутренняя резьба М20х1,5 под плоский ниппель | |
| БКН1-03 | 73 | | | |
| БКН2-03 | 85 | | | |
| БКН1-04 | 68 | Наружная резьба К1/4" | | |
| БКН2-04 | 80 | | | |
| БКН1-05 | 75 | Внутренняя резьба К1/2" | | |
| БКН2-05 | 87 | | | |
| БКН1-06 | 68 | Внутренняя резьба К1/4" | | |
| БКН2-06 | 82 | | | |
| БКН1-07 | 68 | Наружная резьба М20х1,5 с конусом под сферический ниппель | | |
| БКН2-07 | 80 | | | |
| БКН1-08 | 75 | Наружная резьба М20х1,5 под плоский ниппель | | |
| БКН2-08 | 87 | | | |
| БКН1-09 | 71 | Наружная резьба М20х1,5 с конусом под сферический ниппель | Наружная резьба К1/2" | |
| БКН2-09 | 83 | | | |
| БКН1-10 | 92 | Наружная резьба М20х1,5 под плоский ниппель | Ниппель плоский с накидной гайкой М20х1,5 | Наружная резьба М20х1,5 под плоский ниппель |
| БКН2-10 | 99 | | | |
| БКН1-11 | 80 | Наружная резьба М20х1,5 под плоский ниппель | | |
| БКН2-11 | 92 | | | |
| БКН1-12 | 70 | Внутренняя резьба М20х1,5 под плоский ниппель | Внутренняя резьба М20х1,5 под плоский ниппель | |
| БКН2-12 | 82 | | | |
| БКН1-13 | 80 | Наружная резьба К1/2" | Внутренняя резьба К1/2" | |
| БКН2-13 | 90 | | | |
| БКН1-14 | 75 | Наружная резьба М20х1,5 под плоский ниппель | Внутренняя резьба G1/2" | |
| БКН2-14 | 87 | | | |

| Модель | Габаритный размер L, мм | Резьбовое соединение на входе среды | Резьбовое соединение на выходе среды | Дренаж/контроль (только для БКН2) |
|---------|-------------------------|---|---|---|
| БКН1-15 | 82 | Наружная резьба M20x1,5 под плоский ниппель | Внутренняя резьба K1/2" | Наружная резьба M20x1,5 под плоский ниппель |
| БКН2-15 | 92 | | | |
| БКН1-16 | 76 | Наружная резьба K1/2" | Наружная резьба K1/2" | |
| БКН2-16 | 88 | | | |
| БКН1-17 | 78 | Внутренняя резьба 1/2" NPT | Наружная резьба 1/2" NPT | |
| БКН2-17 | 90 | | | |
| БКН1-18 | 73 | Наружная резьба M20x1,5 под плоский ниппель | Внутренняя резьба K1/4" | |
| БКН2-18 | 87 | | | |
| БКН1-19 | 90 | Наружная резьба K1/2" | Ниппель плоский с накидной гайкой M20x1,5 | |
| БКН2-19 | 97 | | | |
| БКН1-20 | 92 | Внутренняя резьба K1/2" | | |
| БКН2-20 | 99 | | | |
| БКН2-21 | 87 | Наружная резьба M20x1,5 под плоский ниппель | Внутренняя резьба M20x1,5 под плоский ниппель | Внутренняя резьба M20x1,5 под плоский ниппель |
| БКН1-22 | 80 | Внутренняя резьба 1/2" NPT | Внутренняя резьба 1/2" NPT | - |
| БКН2-22 | 82 | Внутренняя резьба 1/2" NPT | Внутренняя резьба 1/2" NPT | Внутренняя резьба 1/2" NPT |
| БКН1-23 | 80 | Наружная резьба M20x1,5 под плоский ниппель | Внутренняя резьба 1/2" NPT | - |
| БКН1-24 | 70 | | | |
| БКН2-24 | 82 | Внутренняя резьба G1/2" | Внутренняя резьба G1/2" | Наружная резьба M20x1,5 под плоский ниппель |
| БКН1-25 | 94 | Ниппель плоский с накидной гайкой M20x1,5 | Ниппель плоский с накидной гайкой M20x1,5 | |
| БКН2-25 | 106 | | | |
| БКН1-26 | 75 | Внутренняя резьба M20x1,5 под плоский ниппель | Наружная резьба M20x1,5 под плоский ниппель | |
| БКН2-26 | 87 | | | |
| БКН1-27 | 87 | Внутренняя резьба 1/2" NPT | Ниппель плоский с накидной гайкой M20x1,5 | |
| БКН2-27 | 99 | | | |
| БКН1-28 | 80 | Наружная резьба M20x1,5 с конусом под сферический ниппель | Ниппель плоский с накидной гайкой M20x1,5 | - |
| БКН2-28 | 97 | | | |
| БКН1-29 | 66 | Наружная резьба M20x1,5 с конусом под сферический ниппель | Наружная резьба M20x1,5 с конусом под сферический ниппель | Наружная резьба M20x1,5 под плоский ниппель |
| БКН2-29 | 78 | | | |
| БКН1-30 | 70 | Наружная резьба G1/2" | Внутренняя резьба M20x1,5 под плоский ниппель | |
| БКН2-30 | 82 | | | |

| Модель | Габаритный размер L, мм | Резьбовое соединение на входе среды | Резьбовое соединение на выходе среды | Дренаж/контроль (только для БКН2) |
|----------|-------------------------|---|---|---|
| БКН1-31 | 70 | Наружная резьба M22x1,5 с конусом под сферический ниппель | Наружная резьба M22x1,5 с конусом под сферический ниппель | - |
| БКН1-32 | 80 | Наружная резьба 1/2" NPT | Внутренняя резьба 1/2" NPT | - |
| БКН2-33 | 82 | Внутренняя резьба M20x1,5 под плоский ниппель | Внутренняя резьба G1/2" | Внутренняя резьба M20x1,5 под плоский ниппель |
| БКН2-34 | 90 | Наружная резьба M20x1,5 под плоский ниппель | Наружная резьба 1/2" NPT | Наружная резьба M20x1,5 под плоский ниппель |
| БКН1-35 | | Наружная резьба 1/2" NPT | Внутренняя резьба M20x1,5 под плоский ниппель | |
| БКН2-35 | | | | |
| БКН1-36 | | Наружная резьба G1/2" | Внутренняя резьба G1/2" | Наружная резьба M20x1,5 под плоский ниппель |
| БКН2-36 | | | | |
| БКН1-37 | | Наружная резьба K1/2" | Наружная резьба M20x1,5 под плоский ниппель | - |
| БКН2-38 | | Наружная резьба 1/2" NPT | Наружная резьба 1/2" NPT | Наружная резьба M20x1,5 под плоский ниппель |
| БКН1-39 | | Внутренняя резьба K1/2" | Внутренняя резьба 1/2" NPT | - |
| БКН2-40 | 90 | Наружная резьба 1/2" NPT | Наружная резьба M20x1,5 под плоский ниппель | Наружная резьба M20x1,5 под плоский ниппель |
| БКН2-41 | 111 | Внутренняя резьба 1/2" NPT | Ниппель плоский с накидной гайкой M20x1,5 | Наружная резьба 1/2" NPT |
| БКН1-42 | | Наружная резьба 1/2" NPT | Ниппель плоский с накидной гайкой M20x1,5 | - |
| БКН2-43 | | Наружная резьба M20x1,5 под плоский ниппель | Внутренняя резьба M20x1,5 под плоский ниппель | Наружная резьба M20x1,5 под плоский ниппель |
| БКН1-44 | | Наружная резьба G1/2" | Ниппель плоский с накидной гайкой M20x1,5 | - |
| БКН1-45* | | Наружная резьба M20x1,5 под плоский ниппель | Внутренняя резьба M20x1,5 под плоский ниппель | Наружная резьба M20x1,5 с конусом под сферический ниппель |
| БКН2-45* | | | | |
| БКН2-46 | | Наружная резьба K1/4" | Внутренняя резьба 1/2" NPT | Наружная резьба M20x1,5 под плоский ниппель |
| БКН2-47 | | Внутренняя резьба 1/2" NPT | Наружная резьба 1/2" NPT | Внутренняя резьба 1/4" NPT |
| БКН2-48 | | Наружная резьба 1/2" NPT | Внутренняя резьба M20x1,5 под плоский ниппель | Внутренняя резьба M20x1,5 под плоский ниппель |
| БКН2-49 | | Наружная резьба M20x1,5 под плоский ниппель | Внутренняя резьба 1/2" NPT | Внутренняя резьба 1/4" NPT |

| Модель | Габаритный размер L, мм | Резьбовое соединение на входе среды | Резьбовое соединение на выходе среды | Дренаж/контроль (только для БКН2) |
|---------|-------------------------|---|---|---|
| БКН2-50 | | Внутренняя резьба G1/2" | Наружная резьба G1/2" | Внутренняя резьба M20x1,5 под плоский ниппель |
| БКН2-51 | | Наружная резьба M20x1,5 под плоский ниппель | Ниппель плоский с накидной гайкой M20x1,5 | |
| БКН2-52 | | Внутренняя резьба K1/2" | Ниппель плоский с накидной гайкой M20x1,5 | |
| БКН2-53 | | Наружная резьба M20x1,5 | Внутренняя резьба M20x1,5 | Внутренняя резьба 1/4" NPT |
| БКН2-54 | | Наружная резьба M20x1,5 под плоский ниппель | Наружная резьба 1/2" NPT | |
| БКН2-55 | | Внутренняя резьба 1/2" NPT | Внутренняя резьба 1/2" NPT | |
| БКН2-56 | | Внутренняя резьба 1/2" | Ниппель плоский с накидной гайкой M20x1,5 | |
| БКН2-57 | | G1/2 наружная | G1/2 внутренняя | G1/4 внутренняя |
| БКН1-58 | | Внутренняя резьба M20x1,5 под плоский ниппель | Ниппель плоский с накидной гайкой M20x1,5 | - |
| БКН2-59 | | Наружная резьба M20x1,5 под плоский ниппель | Ниппель плоский с накидной гайкой M20x1,5 | Ниппель плоский с накидной гайкой M20x1,5 |
| БКН2-61 | | Наружная резьба 1/4" NPT | Ниппель плоский с накидной гайкой M20x1,5 | Внутренняя резьба 1/4" NPT |
| БКН2-62 | | Внутренняя резьба K1/2" | Наружная резьба K1/2" | Наружная резьба M20x1,5 под плоский ниппель |
| БКН2-63 | | Внутренняя резьба 1/2" NPT | Наружная резьба 1/2 NPT | Внутренняя резьба 1/2" NPT |
| БКН2-64 | | Наружная резьба 1/2 NPT | Внутренняя резьба G1/2 | Наружная резьба M20x1,5 под плоский ниппель |
| БКН2-65 | | Внутренняя резьба M20 | Наружная K1/2 | Наружная резьба M20x1,5 под плоский ниппель |
| БКН2-67 | | Внутренняя резьба 1/2" NPT | Внутренняя резьба M20x1,5 под плоский ниппель | Наружная резьба M20x1,5 под плоский ниппель |
| БКН2-68 | | Наружная R1/2 | Внутренняя резьба M20x1,5 под плоский ниппель | Наружная резьба M20x1,5 под плоский ниппель |
| БКН2-69 | | Внутренняя R1/2 | Внутренняя резьба M20x1,5 под плоский ниппель | Наружная резьба M20x1,5 под плоский ниппель |
| БКН2-70 | | Наружная 3/4NPT | Вн 1/2NPT | Наружная резьба M20x1,5 под плоский ниппель |
| БКН2-71 | | Наружная R1/2 | Внутренняя R1/2 | Наружная резьба M20x1,5 под плоский ниппель |
| БКН1-72 | | Ниппель с гайкой M20x1,5 | Внутр.G1/2 | |
| БКН2-73 | | Наружная 1/2NPT | | |

Пример записи клапанного блока при заказе

| | | |
|------|-----|-----|
| БКН1 | -10 | -K* |
| 1 | 2 | 3 |

* - Монтажные части на входе среды указываются отдельно (см. табл. 1)

- Тип клапанного блока (табл. 2).
- Исполнение клапанного блока (табл. 2).
- «К» указывается только для клапанных блоков предназначенных для работы на газообразном кислороде.

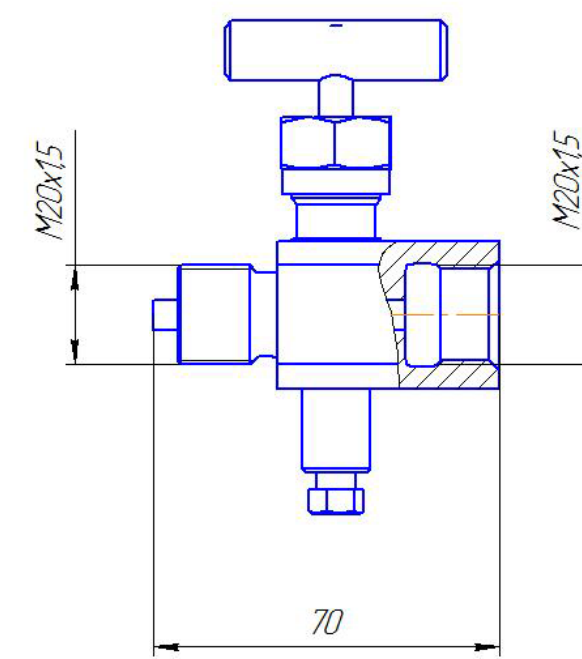


Рис. 1. Блок клапанный БКН1-08

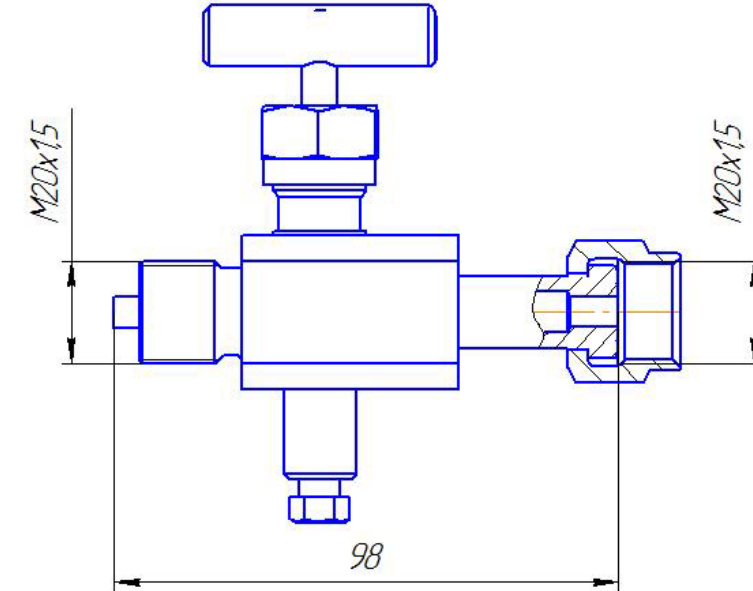


Рис. 1. Блок клапанный БКН1-10

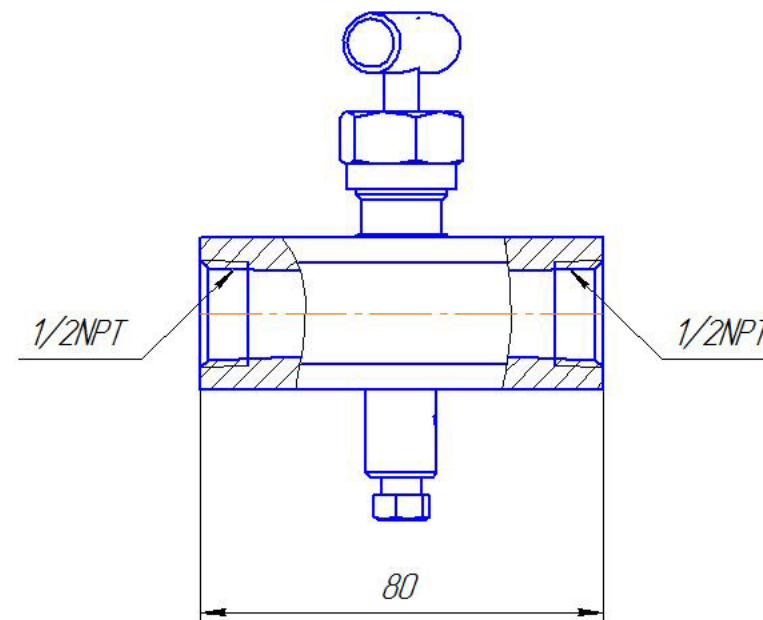
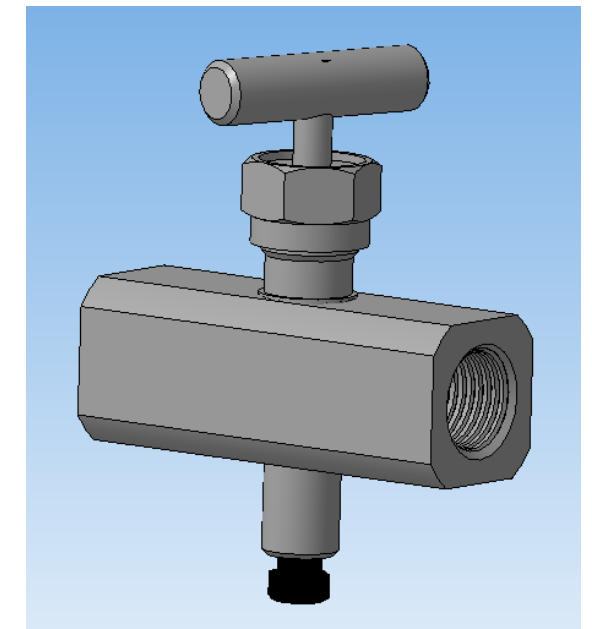


Рис. 1. Блок клапанный БКН1-22



БКН 2

Применение

- Блоки клапанные (далее также: БКН, клапанные блоки) предназначены для подключения датчиков избыточного, абсолютного, вакуумметрического давления, давления-разрежения к измерительным линиям в системах автоматического контроля, регулирования и управления технологическими процессами.
- Конструктивные особенности клапанных блоков позволяют выполнять дополнительные операции: БКН2 – дренажировать импульсную линию или подключать контрольное и метрологическое оборудование. Модели БКН после специальной очистки «омываемых» деталей получают обозначение «К» и могут работать на газообразном кислороде.
- Пример заказа клапанных блоков приведен после таблицы 2.

Технические данные

- Наименования моделей клапанных блоков приведены в таблице 2.
- Габаритные, присоединительные размеры и гидравлические схемы клапанных блоков приведены в приложении А.
- Материалы, контактирующие с рабочей средой: сталь 12Х18Н10Т, сталь 14Х17Н2 ГОСТ 5632, фторопласт 4ПН ГОСТ 10007.
- Допускаемое давление рабочей среды 40 МПа.
- Диапазон температур рабочей среды: от минус 60° до + 150°С.
- Масса клапанных блоков, кг, не более: БКН2 – 0,9.
- Класс герметичности А по ГОСТ 9544-93.

Комплектность

| | |
|--|----------|
| Блок клапанный | 1 шт. |
| Паспорт, руководство по эксплуатации | 1 шт. |
| Компл. монтаж. частей (по заказу, таблица 1) | 1 компл. |

Таблица 1. Комплекты монтажных частей для клапанных блоков БКН1 и БКН2

| Код монтажных частей (по заказу) | |
|----------------------------------|---|
| Ниппель М20* | Ниппель плоский для соединения по наружному диаметру трубы 14 мм (1 шт.), гайка накидная М20х1,5 (1 шт.), прокладка медная (1 шт.). |
| Ниппель М20С* | Ниппель сферический для соединения по наружному диаметру трубы 14 мм (1 шт.), гайка накидная М20х1,5 (1 шт.). |
| Ниппель М22* | Ниппель сферический для соединения по наружному диаметру трубы 14 мм (1 шт.), гайка накидная М22х1,5 (1 шт.). |

* - При заказе монтажных частей с ниппелем из углеродистой стали к коду монтажных частей добавляется буква «У», например, «Ниппель М20У».

Пример записи клапанного блока при заказе

| | | |
|------|-----|-----|
| БКН2 | -10 | -К* |
| 1 | 2 | 3 |

* - Монтажные части на входе среды указываются отдельно (см. табл. 1)

- Тип клапанного блока (табл. 2).
- Исполнение клапанного блока (табл. 2).
- «К» указывается только для клапанных блоков предназначенных для работы на газообразном кислороде.

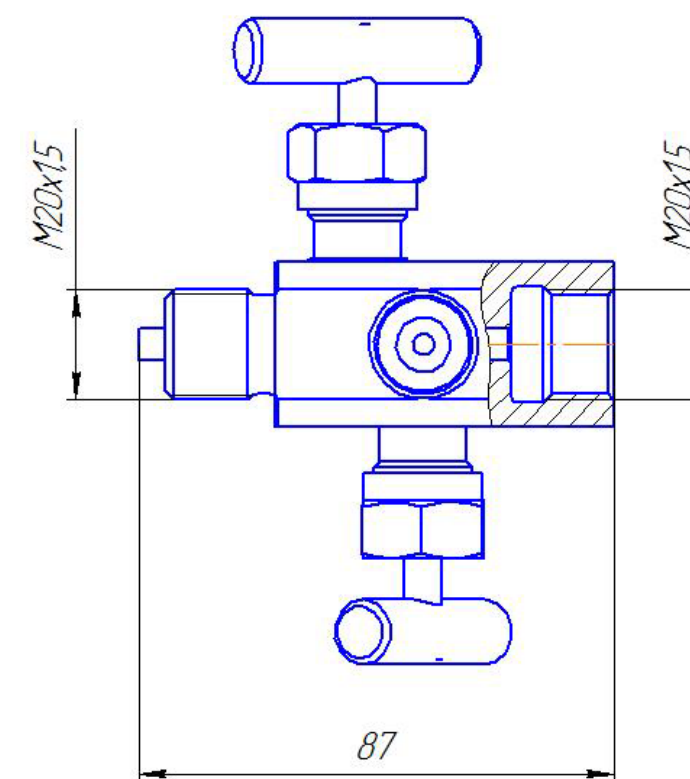
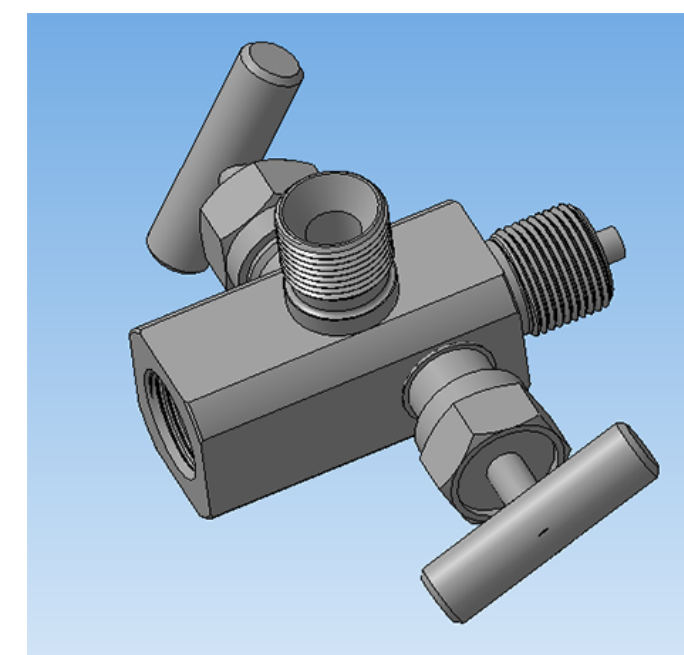


Рис. 1. Блок клапанный БКН2-08



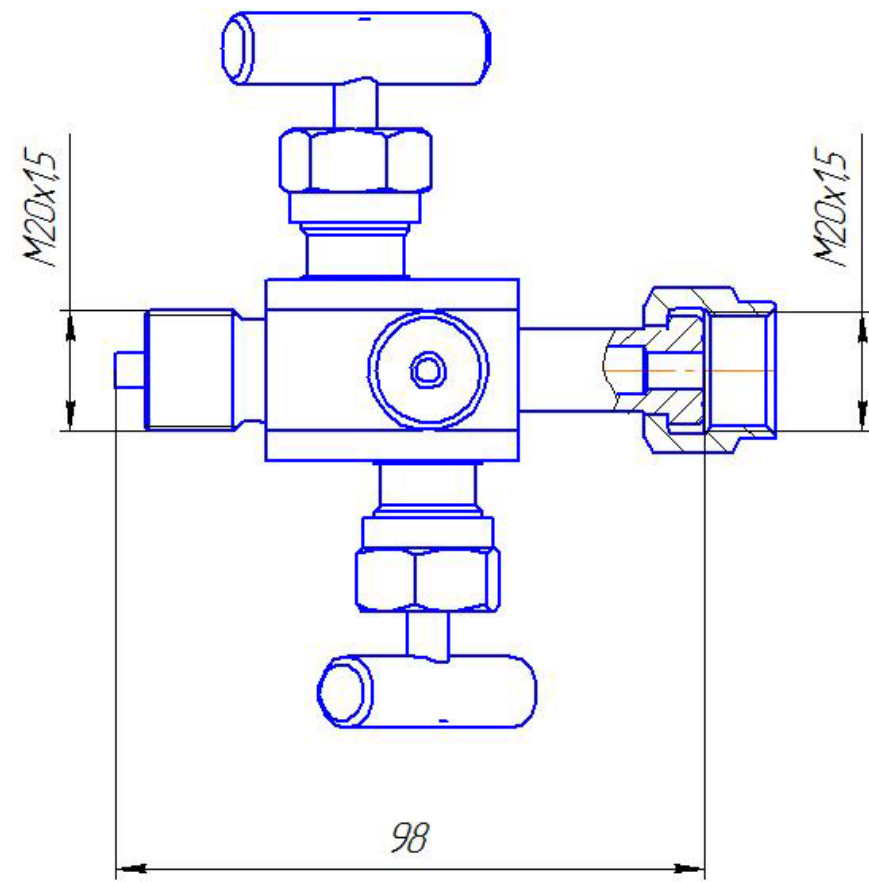


Рис. 2. Блок клапанный БКН2-10

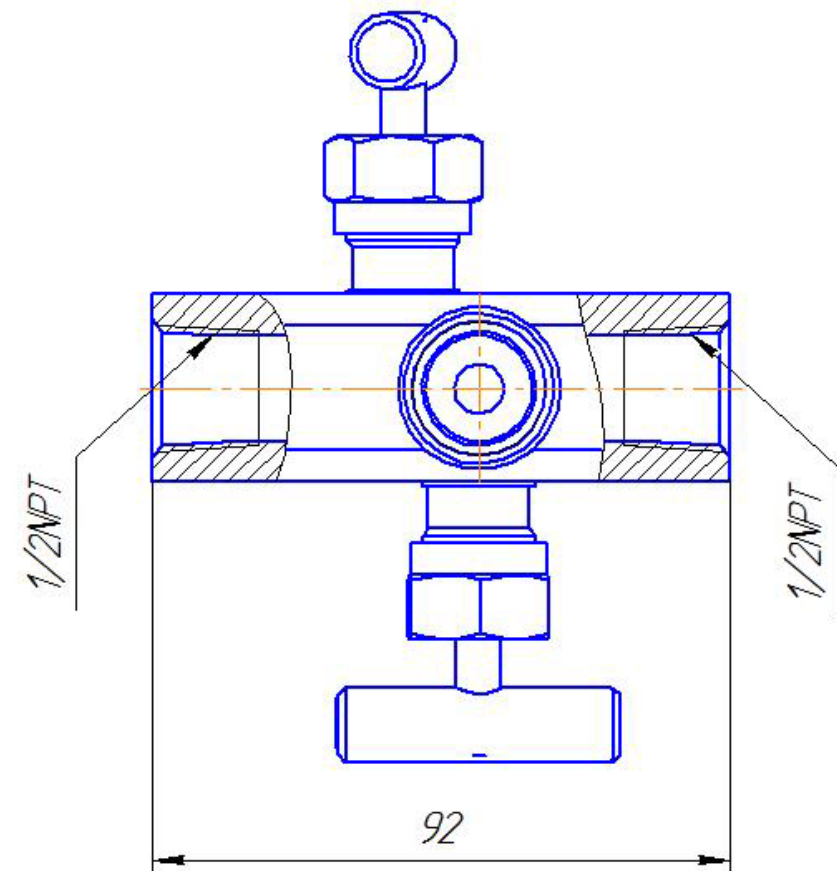


Рис. 3. Блок клапанный БКН2-22

Для заметок

Blank area for notes with horizontal dotted lines.



uralprompribor

ООО «Уралпромприбор»
454091, Россия, Челябинск,
ул. Цвиллинга, д. 25/1,
офис 306, а/я 12957

+7 (351) 220-02-33
+7 (351) 220-02-36 (факс)
info@uralprompribor.ru
zakaz@uralprompribor.ru