

Устройство плавного пуска SIRIUS 200–600 В 143 А, 110–250 В АС, винтовые клеммы Аналоговый выход



Рисунок аналогичен

Фирменное название продукта	SIRIUS
Категория продукта	Гибридные выключатели
Наименование продукта	Устройство плавного пуска
Наименование типа продукта	3RW50
Заводской номер изделия	
<ul style="list-style-type: none"> • модуля HMI Standard может использоваться • модуля HMI High-Feature может использоваться • модуля связи PROFINET Standard может использоваться • модуля связи PROFIBUS может использоваться • модуля связи Modbus TCP может использоваться • модуля связи Modbus RTU может использоваться • модуля связи EtherNet/IP 	<p>3RW5980-0HS01</p> <p>3RW5980-0HF00</p> <p>3RW5980-0CS00</p> <p>3RW5980-0CP00</p> <p>3RW5980-0CT00</p> <p>3RW5980-0CR00</p> <p>3RW5980-0CE00</p>

- силового выключателя может использоваться при 400 В
- силового выключателя может использоваться при 500 В
- предохранителя gG может использоваться до 690 В
- предохранителя gR для защиты полупроводниковых приборов может использоваться до 690 В
- предохранителя aR для защиты полупроводниковых приборов может использоваться до 690 В
- сетевого контактора может использоваться до 480 В
- сетевого контактора может использоваться до 690 В

[3VA2220-7MN32-0AA0; Тип координации 1, Iq = 20 кА](#)

[3VA2220-7MN32-0AA0; Тип координации 1, Iq = 20 кА](#)

[3NA3244-6; Тип координации 1, Iq = 65 кА](#)

[3NE1 227-0; Тип координации 2, Iq = 65 кА](#)

[3NE3 334 -0B; Тип координации 2, Iq = 65 кА](#)

3RT1055

3RT1055

Общие технические данные

Пусковое напряжение [%]	30 ... 100 %
Остановочное напряжение [%]	50 ... 50 %
Время линейно-нарастающего воздействия при пуске устройства плавного пуска	0 ... 20 s
Время выбега устройства плавного пуска	0 ... 20 s
Значение ограничения тока [%] регулируемое	130 ... 700 %
класс точности согласно IEC 61557-12	5 %
Сертификат соответствия	
• CE	да
• UL-разрешение	да
• разрешение CSA	да
Компонент продукта	
• осуществляется поддержка HMI-Standard	да
• осуществляется поддержка HMI-High Feature	да
Характеристики продукта встроенная контактная система шунтирования	да
Количество управляемых фаз	2
Класс срабатывания	КЛАСС 10A / 10E (предварительно установленный) / 20E; согласно IEC 60947-4-2
Время нерасцепления при выпадении сети	
• для главной электрической цепи	100 ms
• для цепи тока управления	100 ms
Напряжение изоляции	
• расчетное значение	600 V
Степень загрязнения	3, согласно IEC 60947-4-2
Импульсное напряжение расчетное значение	6 kV
Обратное напряжение тиристора макс.	1 800 V

Коэффициент обслуживания	1
Степень защиты IP	IP00; IP20 с крышками клемм с защитой от прикосновения пальцем при вертикальном прикосновении спереди
Условное обозначение согласно IEC 81346-2:2009	Q
функция изделия	
<ul style="list-style-type: none"> • плавный пуск • плавный останов • Soft Torque • регулируемое ограничение тока • выбег насоса • функция самозащиты прибора • защита двигателя от перегрузки • оценка защиты двигателя термисторами • Автоматический сброс • ручной сброс • дистанционный сброс • Коммуникационная функция • измерительный индикатор производства • журнал ошибок • возможность параметрирования через программное обеспечение • возможность проектирования через программное обеспечение • PROFinergy • линейная стадия напряжения • управление вращающим моментом • аналоговый выход 	<ul style="list-style-type: none"> да да да да да да да ; Электронная защита двигателя от перегрузки нет да да да ; отключением управляющего напряжения питания да да ; только в сочетании со специальными принадлежностями да ; только в сочетании со специальными принадлежностями нет да да ; в сочетании с модулем связи PROFINET Standard да нет да ; 4... 20 мА (по умолчанию)/0... 10 В (с возможностью параметрирования с помощью High Feature-HMI)

Силовая электроника

Рабочий ток	
<ul style="list-style-type: none"> • при 40 °C расчетное значение • при 50 °C расчетное значение • при 60 °C расчетное значение 	<ul style="list-style-type: none"> 143 A 128 A 118 A
рабочее напряжение	
<ul style="list-style-type: none"> • расчетное значение 	200 ... 600 V
относительный отрицательный допуск рабочего напряжения	-15 %
относительный положительный допуск рабочего напряжения	10 %
Эксплуатационная мощность для трёхфазного двигателя	
<ul style="list-style-type: none"> • при 230 В при 40 °C расчетное значение • при 400 В при 40 °C расчетное значение 	<ul style="list-style-type: none"> 37 kW 75 kW

• при 500 В при 40 °С расчетное значение	90 kW
Рабочая частота 1 расчетное значение	50 Hz
Рабочая частота 2 расчетное значение	60 Hz
относительный отрицательный допуск рабочей частоты	-10 %
относительный положительный допуск рабочей частоты	10 %
Регулируемый номинальный ток	
• при поворотном кодировочном переключателе в положении 1	68 A
• при поворотном кодировочном переключателе в положении 2	73 A
• при поворотном кодировочном переключателе в положении 3	78 A
• при поворотном кодировочном переключателе в положении 4	83 A
• при поворотном кодировочном переключателе в положении 5	88 A
• при поворотном кодировочном переключателе в положении 6	93 A
• при поворотном кодировочном переключателе в положении 7	98 A
• при поворотном кодировочном переключателе в положении 8	103 A
• при поворотном кодировочном переключателе в положении 9	108 A
• при поворотном кодировочном переключателе в положении 10	113 A
• при поворотном кодировочном переключателе в положении 11	118 A
• при поворотном кодировочном переключателе в положении 12	123 A
• при поворотном кодировочном переключателе в положении 13	128 A
• при поворотном кодировочном переключателе в положении 14	133 A
• при поворотном кодировочном переключателе в положении 15	138 A
• при поворотном кодировочном переключателе в положении 16	143 A
• мин.	68 A
Минимальная нагрузка [%]	15 %; относительно минимально возможного I _e
Мощность потерь [Вт] при расчётном токе при переменном токе	
• при 40 °С после разбега	23 W

<ul style="list-style-type: none"> • при 50 °C после разбега • при 60 °C после разбега 	<p>19 W</p> <p>16 W</p>
Мощность потерь [Вт] при переменном токе при ограничении тока 350 % <ul style="list-style-type: none"> • при 40 °C во время пуска • при 50 °C во время пуска • при 60 °C во время пуска 	<p>1 336 W</p> <p>1 134 W</p> <p>1 007 W</p>
Исполнение защиты двигателя	электронный, срабатывание при тепловой перегрузке двигателя

Цепь тока управления/ управление	
Вид напряжения управляющего напряжения питания	Переменный ток
Управляющее напряжение питания при переменном токе <ul style="list-style-type: none"> • при 50 Гц • при 60 Гц 	<p>110 ... 250 V</p> <p>110 ... 250 V</p>
относительный отрицательный допуск управляющего напряжения питания при переменном токе при 50 Гц	-15 %
относительный положительный допуск управляющего напряжения питания при переменном токе при 50 Гц	10 %
относительный отрицательный допуск управляющего напряжения питания при переменном токе при 60 Гц	-15 %
относительный положительный допуск управляющего напряжения питания при переменном токе при 60 Гц	10 %
Частота питающего напряжения цепи управления	50 ... 60 Hz
относительный отрицательный допуск частоты управляющего напряжения питания	-10 %
относительный положительный допуск частоты управляющего напряжения питания	10 %
Ток питания управления в режиме готовности расчетное значение	30 mA
Удерживающий ток в байпасном режиме расчетное значение	80 mA
начальный пусковой ток при замыкании байпасных контактов макс.	2,5 A
Пик тока включения при подаче управляющего напряжения питания макс.	12,2 A
Продолжительность пика тока включения при подаче управляющего напряжения питания	2,2 ms
исполнение блока защиты от перенапряжений	варистор

Исполнение защиты при коротком замыкании для цепи тока управления	Предохранитель 4 А gG (I _{cu} =1 кА), предохранитель 6 А быстродействующий (I _{cu} =1 кА), линейный защитный автомат С1 (I _{cu} = 600 А), линейный защитный автомат С6 (I _{cu} = 300 А); Не входит в комплект поставки
--	--

Входы/ Выходы	
количество цифровых входов	1
Количество входов для подключения термистора	0
Количество цифровых выходов	3
• не параметрируемые	2
Исполнение цифровых выходов	2 замыкающих контакта (NO)/1 переключающий контакт (CO)
Количество аналоговых выходов	1

Монтаж/ крепление/ размеры	
Монтажное положение	при вертикальной монтажной поверхности +/-90° поворотный, при вертикальной монтажной поверхности +/- 22.5° откидываемый вперед и назад
Вид крепления	винтовое крепление
Высота	198 mm
Ширина	120 mm
Глубина	249 mm
соблюдаемое расстояние при рядном монтаже	
• спереди	10 mm
• сзади	0 mm
• сверху	100 mm
• снизу	75 mm
• сбоку	5 mm
Высота установки при высоте над уровнем моря макс.	5 000 m; Снижение номинальных значений параметров начиная с 1000m, см. руководство
Вес без упаковки	3,2 kg

Подсоединения/ клеммы	
Исполнение электрического подключения	
• для главной электрической цепи	шинный зажим
• для цепи тока управления	Винтовое присоединение
Ширина соединительной шины макс.	25 mm
Вид подключаемых поперечных сечений проводов	
• для главных контактов для рамочной клеммы при использовании переднего клеммника однопроводный	16–120 мм ²
• для главных контактов для рамочной клеммы при использовании переднего клеммника тонкопроволочный с обработкой концов жил	16 ... 120 мм ²

- для главных контактов для рамочной клеммы при использовании переднего клеммника тонкопроволочный без заделки концов кабеля
- для главных контактов для рамочной клеммы при использовании переднего клеммника многопроводный
- при проводах AWG для главных контактов для рамочной клеммы при использовании переднего клеммника
- для главных контактов для рамочной клеммы при использовании заднего клеммника однопроводный
- при проводах AWG для главных контактов для рамочной клеммы при использовании заднего клеммника
- для главных контактов для рамочной клеммы при использовании обоих клеммников однопроводный
- для главных контактов для рамочной клеммы при использовании обоих клеммников тонкопроволочный с обработкой концов жил
- для главных контактов для рамочной клеммы при использовании обоих клеммников тонкопроволочный без заделки концов кабеля
- для главных контактов для рамочной клеммы при использовании обоих клеммников многопроводный
- для главных контактов для рамочной клеммы при использовании заднего клеммника тонкопроволочный с обработкой концов жил
- для главных контактов для рамочной клеммы при использовании заднего клеммника тонкопроволочный без заделки концов кабеля
- для главных контактов для рамочной клеммы при использовании заднего клеммника многопроводный

10 ... 120 мм²

16 ... 70 мм²

6–250 тыс. круг. мил

16–120 мм²

6–250 тыс. круг. мил

макс. 1x 95 мм², 1x 120 мм²

макс. 1x 95 мм², 1x 120 мм²

макс. 1x 95 мм², 1x 120 мм²

макс. 2x 120 мм²

16–120 мм²

10–120 мм²

16–120 мм²

Вид подключаемых поперечных сечений проводов

- при проводах AWG для главной электрической цепи однопроводный
- для кабельного наконечника согласно DIN-стандарту для главных контактов многопроводный

4 ... 250 тыс. круговых мил

16 ... 95 мм²

<ul style="list-style-type: none"> • для кабельного наконечника согласно DIN-стандарту для главных контактов тонкопроволочный 	25 ... 120 мм ²
Вид подключаемых поперечных сечений проводов <ul style="list-style-type: none"> • для цепи тока управления однопроводный • для цепи тока управления тонкопроволочный с обработкой концов жил • при проводах AWG для цепи тока управления однопроводный 	1x (0,5 ... 4,0 мм ²), 2x (0,5 ... 2,5 мм ²) 1x (0,5 ... 2,5 мм ²), 2x (0,5 ... 1,5 мм ²) 1x (20 ... 12), 2x (20 ... 14)
Длина проводки <ul style="list-style-type: none"> • между пускателем и двигателем макс. • на цифровых входах при переменном токе макс. 	800 m 1 000 m
Крутящий момент затяжки <ul style="list-style-type: none"> • для главных контактов при винтовом соединении • для вспомогательных и управляющих контактов при винтовом соединении 	10 ... 14 N·m 0,8 ... 1,2 N·m
Крутящий момент затяжки (фут-дюйм) <ul style="list-style-type: none"> • для главных контактов при винтовом соединении • для вспомогательных и управляющих контактов при винтовом соединении 	89 ... 124 lbf·in 7 ... 10,3 lbf·in

Условия окружающей среды

Температура окружающей среды <ul style="list-style-type: none"> • во время эксплуатации • во время хранения и транспортировки 	-25 ... +60 °C; Начиная с 40 °C учитывать ухудшение характеристик -40 ... +80 °C
экологическая категория <ul style="list-style-type: none"> • во время эксплуатации согласно IEC 60721 • во время хранения согласно IEC 60721 • во время транспортировки согласно IEC 60721 	3K6 (без обледенения, с эпизодическим выпадением конденсата), 3C3 (без соляного тумана), 3S2 (песок не должен попадать в устройства), 3M6 1K6 (с эпизодическим выпадением конденсата), 1C2 (без соляного тумана), 1S2 (попадание песка в устройства недопустимо), 1M4 2K2, 2C1, 2S1, 2M2 (макс. высота падения 0,3 м)
ЭМС излучение помех	согласно IEC 60947-4-2: Класс А

Связь/ протокол

Модуль связи осуществляется поддержка <ul style="list-style-type: none"> • PROFINET Standard • EtherNet/IP • Modbus RTU 	да да да
---	----------------

- Modbus TCP
- PROFIBUS

да
да

Номинальная нагрузка UL/CSA

Заводской номер изделия

- **силового выключателя**

— допустим к применению при стандартных неисправностях при 460/480 В согласно UL

Тип Siemens: 3VA5225, макс. 250 A; Iq = 10 kA

- **предохранителя**

— допустим к применению при стандартных неисправностях до 575/600 В согласно UL

Тип: Класс RK5 / K5, макс. 350 A; Iq = 10 kA

— допустим к применению при неисправностях высокого ранга до 575/600 В согласно UL

Тип: класс J, макс. 350 A; Iq = 100 kA

Эксплуатационная мощность [л.с.] для трёхфазного двигателя

- при 200/208 В при 50 °C расчетное значение
- при 220/230 В при 50 °C расчетное значение
- при 460/480 В при 50 °C расчетное значение
- при 575/600 В при 50 °C расчетное значение

40 hp
40 hp
100 hp
125 hp

ATEX

Сертификат соответствия

- ATEX
- IECEx

да
да

допуск аппаратного отказа согласно IEC 61508 относительно ATEX

0

Средняя вероятность отказа на запрос (PFDavg) при низкой частоте запроса согласно IEC 61508 относительно ATEX

0,09

Вероятность опасного сбоя в час (PFHD) при высоком уровне согласно EN 62061 относительно ATEX

0,000009 1/h

Общий уровень безопасности (SIL) согласно IEC 61508 относительно ATEX

SIL1

Значение T1 для среднего интервала между обслуживанием (Proof-Test Interval) или продолжительностью эксплуатации согласно IEC 61508 относительно ATEX

3 y

Сертификаты/ допуски к эксплуатации



CCC



CSA



UL



IECEX



ATEX

Declaration of Conformity

Test Certificates

other

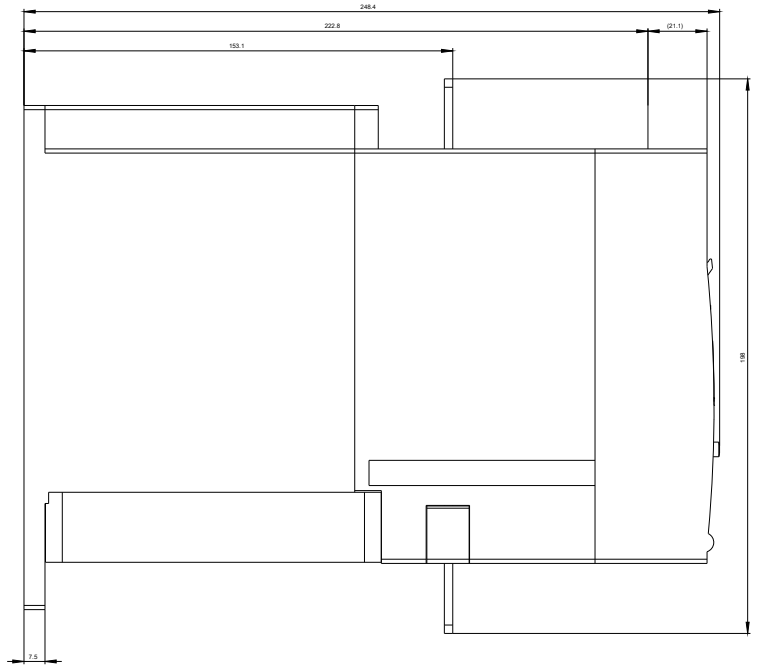
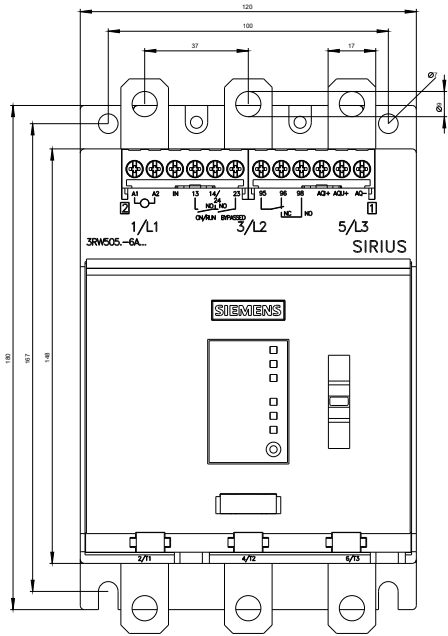


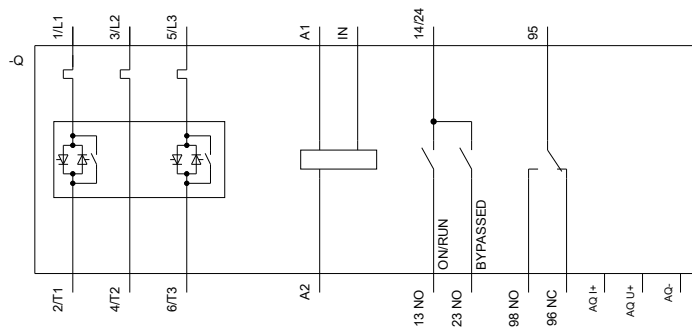
EG-Konf.

[Miscellaneous](#)[Type Test Certificates/Test Report](#)[Confirmation](#)

Дополнительная информация

Information- and Downloadcenter (каталоги, брошюры,...)<https://www.siemens.com/ic10>**Industry Mall (Каталог и система обработки заказов)**<https://mall.industry.siemens.com/mall/ru/ru/Catalog/product?mlfb=3RW5055-6AB15>**Онлайн-генератор Cax**<http://support.automation.siemens.com/WW/CAXorder/default.aspx?lang=en&mlfb=3RW5055-6AB15>**Service&Support (руководства, инструкции по эксплуатации, сертификаты, указания, FAQ,...)**<https://support.industry.siemens.com/cs/ww/en/ps/3RW5055-6AB15>**Банк изображений (фотографии продуктов, двухмерные размерные чертежи, трехмерные модели, схемы приборов,****макросы EPLAN, ...)**http://www.automation.siemens.com/bilddb/cax_de.aspx?mlfb=3RW5055-6AB15&lang=en**Характеристика: зависимая характеристика защиты, I²t, ток обрыва**<https://support.industry.siemens.com/cs/ww/en/ps/3RW5055-6AB15/char>**Характеристики: Высота установки**<http://www.automation.siemens.com/bilddb/index.aspx?view=Search&mlfb=3RW5055-6AB15&objecttype=14&gridview=view1>**Simulation Tool for Soft Starters (STS)**<https://support.industry.siemens.com/cs/ww/en/view/101494917>





SIEMENS

3RW50...A...IEC.DXF

Format / Size: Hybrid quer

последнее изменение:

17.08.2020