

Многоканальный регистратор Метран-900

Код ОКП 42 2700



- **Возможность подключения различных типов первичных датчиков в произвольном сочетании (всего 12 датчиков)**
- **Одновременный контроль параметров различных процессов**
- **Встроенный интерфейс RS232/RS485**
- **Визуализация данных на встроенном дисплее в цифровом и графическом виде**
- **Наглядность и информативность отображаемой оперативной информации - по всем 12 каналам одновременно**
- **Возможность получения всей необходимой информации о состоянии параметров на любой момент времени за период регистрации**
- **Возможность непосредственного вывода информации на печатающее устройство**
- **Минимальные затраты при монтаже**
- **Внесены в Госреестр средств измерений под №24592-03, сертификат №14525**
- **ТУ 4219-044-12580824-2003**

Многоканальный регистратор Метран-900 предназначен для сбора, обработки и регистрации информации, поступающей от датчиков с выходным унифицированным сигналом, сигналом взаимной индуктивности и датчиков температуры, измеряющих параметры технологических процессов.

Прекрасная альтернатива бумажным самописцам (отсутствие проблем с чернилами, перьями, ремонтом).

УСТРОЙСТВО И РАБОТА

Регистратор Метран-900 состоит из блока коммутации и регистратора, выполненных в независимых корпусах.

Блок коммутации осуществляет функции сбора, преобразования и передачи сигналов первичных датчиков в регистратор или компьютер в цифровом виде. Блок коммутации сконструирован с учетом специфики существующего парка первичных приборов в России. Предусмотрена возможность подключения всех типов термопреобразователей сопротивления, в том числе "устаревших" градуировок, термоэлектрических преобразователей, датчиков с аналоговыми токовыми сигналами, а также прямого подключения датчиков с сигналами взаимной индуктивности 0-10 мГн. Допускается подключение до 12 датчиков различного типа в зависимости от модели блока коммутации.

Всего выпускается четыре модели блоков коммутации К1201, К1202, К1203, К1204. Для настройки блоков коммутации под требуемые градуировочные характеристики первичных

преобразователей необходим переносной пульт. Он является универсальным и подходит для настройки блоков коммутации любой модели. Достаточно заказать один пульт на партию приборов.

Блоки коммутации могут использоваться как самостоятельные изделия в качестве преобразователей входных аналоговых сигналов в RS485 в составе АСУТП.

Регистратор считывает информацию из блока коммутации в цифровом формате RS485, выводит ее на дисплей, производит запись и хранение в оперативной энергонезависимой памяти, осуществляет преобразование данных в цифровой выходной сигнал RS232/RS 485, выводит их на печать за требуемый интервал времени, выдает аварийный сигнал при нарушении установленных значений контролируемых параметров.

Максимальное расстояние регистратора от блока коммутации 1300 м; монтаж осуществляется одним кабелем вместо 12.

ОСНОВНЫЕ ТЕХНИЧЕСКИЕ ХАРАКТЕРИСТИКИ

- Количество подключаемых датчиков разных типов - от 1 до 12.
- Данные по блокам коммутации приведены в табл.1.

Таблица 1

Модель блока коммутации	Наименование, тип подключаемых датчиков				Гальваническая изоляция RS485	Гальваническая изоляция каналов друг от друга
	термопреобразователи сопротивления (произвольная градуировка, 3-х, 4-х проводная схема подключения)	термоэлектрические преобразователи ТХА, ТХК, ТВР, ТПП, Т, Е, J	датчики с аналоговым выходным сигналом 0-5, 0-20, 4-20 мА	датчики с выходным сигналом взаимной индуктивности 0-10 мГн		
К1201	+	-	-	-	-	-
К1202	+	-	+	-	-	-
К1203	+	-	+	+	+	-
К1204	+	+	+	-	+	-

- Функция корнеизвлечения для токового сигнала и сигнала взаимной индуктивности
- Пределы допускаемой основной приведенной погрешности измерений:
 - сопротивления не более $\pm 0,1\%$ от максимального сопротивления термометра, указанного в паспорте;
 - аналогового сигнала 0-5 мА не более $\pm 0,2\%$;
 - аналоговых сигналов 0-20, 4-20 мА не более $\pm 0,1\%$;
 - сигнала взаимной индуктивности не более $\pm 1,0\%$
- Пределы допускаемой абсолютной погрешности измерений сигнала термо э.д.с. - в соответствии с табл.2.

Таблица 2

Условное обозначение номинальных статических характеристик (НСХ) термопреобразователей	Диапазон измеряемых температур, °С	Предел допускаемой основной абсолютной погрешности измерений, \pm °С
ВР(А-1)	0-2500	5
ПР(В)	1000-1810	4
	300-1000	5
ПП(С)	500-1760	3
	-50-500	5
ХА(К)	-270-1370	2
ХК(Л)	-210-800	2
Е	-270-1000	2
J	-210-760	2
T	-270-400	1

НАСТРОЙКА И ГРАДУИРОВКА

Настройка производится отдельно для блока коммутации (с помощью переносного пульта) и регистратора (кнопками на передней панели).

При настройке блока коммутации устанавливаются:

- тип подключаемого датчика для каждого канала;
- градуировочные характеристики* и рабочие диапазоны подключаемых датчиков;
- пользовательские и служебные пароли;
- калибровочные характеристики преобразования входных сигналов (при выпуске и ремонте).

При настройке регистратора устанавливаются:

- рабочие диапазоны контролируемых параметров для каждого

канала;

- уровни срабатывания выходных реле для каждого канала;
- наименования единиц измерения контролируемых параметров;
- периодичность регистрации данных;
- текущее время.

* В память прибора для каждого канала, к которому подключен термопреобразователь сопротивления (ТС), вводятся НСХ (градуировочные зависимости "сопротивление-температура"), соответствующие подключаемым типам ТС (см.табл.3), при этом используются 7 реперных значений температуры (см. РЭ п.2.2.2. "Настройка и градуировка").

Номинальные статические характеристики преобразования термопреобразователей сопротивления (электрическое сопротивление ТС, Ом, при различных температурах)

Таблица 3

Температура, С	Номинальная статическая характеристика (НСХ)					
	ТСП			ТСМ		
	Гр.21	ГОСТ 6651		Гр.23	ГОСТ 6651	
		50П	100П		50М	100М
-260	-	-	0,41	-	-	-
-250	-	-	1,02	-	-	-
-200	7,95	8,65	17,31	-	-	-
-150	17,85	19,40	38,80	-	-	-
-100	27,44	29,81	59,62	-	-	-
-50	36,80	39,99	79,98	41,71	39,24	78,48
0	46,00	50,00	100,00	53,00	50,00	100,00
50	55,06	59,85	119,70	64,29	60,70	121,40
100	63,99	69,55	139,10	75,58	71,40	142,80
150	72,78	79,11	158,22	86,87	82,09	164,19
180	77,99	84,77	169,54	93,64	88,51	177,03
200	81,43	88,51	177,03	-	92,79	185,58
250	89,96	97,77	195,55	-	-	-
300	98,34	106,89	213,78	-	-	-
350	106,60	115,85	231,71	-	-	-
400	114,72	124,68	249,36	-	-	-
450	122,70	133,35	266,71	-	-	-
500	130,55	141,88	283,76	-	-	-
550	138,27	150,25	300,51	-	-	-
600	145,85	158,48	316,96	-	-	-
650	153,30	166,55	333,10	-	-	-
700	-	174,46	348,93	-	-	-
750	-	182,23	364,47	-	-	-

РЕГИСТРАЦИЯ И ХРАНЕНИЕ ДАННЫХ

Периодичность регистрации данных 5-48 с (назначается оператором).

Глубина архивирования данных в энергонезависимой памяти - 3-33 суток (в зависимости от периодичности записи).

ВЫХОДНЫЕ УСТРОЙСТВА

- Аварийные реле - 2 шт.
Коммутируемые ток, напряжение, мощность:
0,1 А; 220 В, 50 Гц;
25 ВА при $\cos \varphi \leq 0,7$;
10 Вт; 250 В постоянного тока.

- Управляющие реле - 24 шт., по 2 шт. на канал (по заказу).

Коммутируемые ток, напряжение:

0,1 А; 220 В, 50 Гц;

110 В - постоянного тока.

Возможно изменение параметров реле по отдельному заказу.

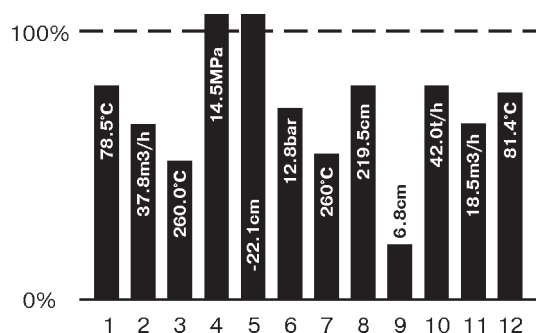
- Настройка уровней срабатывания реле - независимая для каждого канала.

- Интерфейс выходного цифрового сигнала:
 - блока коммутации RS485;
 - блока регистрации RS232 или RS485.

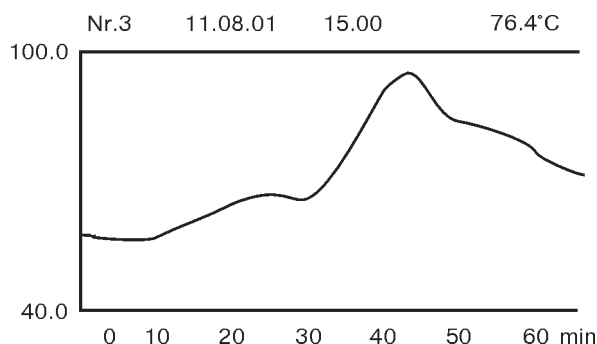
- Принтерный интерфейс CENTRONICS.

ОТБРАЖАЕМАЯ ИНФОРМАЦИЯ НА ДИСПЛЕЕ ЖК-ИНДИКАТОРА

В режиме индикации: текущие значения отображаются в графо-цифровом виде по 12-ти каналам одновременно.



В режиме хронологии: изменения параметров для выбранного канала отражаются в почасовом или посуточном масштабе.



Достижение аварийной уставки сопровождается пульсацией показаний, хорошо заметной с 10-15 м; одновременно подается команда на включение аварийной сигнализации.

НАПРЯЖЕНИЕ ПИТАНИЯ

- регистратора 220 В, 50 Гц;
- блоков К1201, К1202 24 В от регистратора;
- блоков К1203, К1204 220 В, 50 Гц.

ПОТРЕБЛЯЕМАЯ МОЩНОСТЬ

- регистратора с блоком коммутации
- К1201, К1202 10 ВА;
 - К1203, К1204 15 ВА

МАССА

- регистратора с блоком коммутации
- К1201, К1202 5,5 кг;
 - К1203, К1204 7,0 кг

УСЛОВИЯ ЭКСПЛУАТАЦИИ

- Температура окружающей среды:
- регистратора 5...50°C;
 - блока коммутации -20...50°C.
- Влажность (для регистратора) до 95% при температуре 35°C.
Степень защиты от воздействия пыли и влаги:
- регистратора IP30;
 - блока коммутации IP65.

НАДЕЖНОСТЬ

- Наработка на отказ - 50 000 ч.
- Средний срок службы - 8 лет.

ПОВЕРКА

Поверку производить в соответствии с разделом "Методика поверки" руководства по эксплуатации Метран-900.001.01РЭ.

Межповерочный интервал - 2 года

ГАРАНТИЙНЫЕ ОБЯЗАТЕЛЬСТВА

Гарантийный срок эксплуатации - 18 месяцев со дня ввода в эксплуатацию, но не более 24 месяцев с момента изготовления.

ПРИМЕР ОБОЗНАЧЕНИЯ ПРИ ЗАКАЗЕ

Метран-900/RS232 - К1202 - 350 Ом - 24 реле - ГП

1 2 3 4 5 6

Переносной пульт*

1. Тип регистратора.
2. Тип встроенного интерфейса RS232 или RS485.
3. Модуль блока коммутации.
4. Максимальное сопротивление термопреобразователя сопротивления.
5. Плата управления с 24 выходными реле (указывается при необходимости установки).
6. Тип приемки ГП - госповерка (при необходимости).

* На партию приборов может быть заказан один переносной пульт.

СХЕМЫ ВНЕШНИХ СОЕДИНЕНИЙ

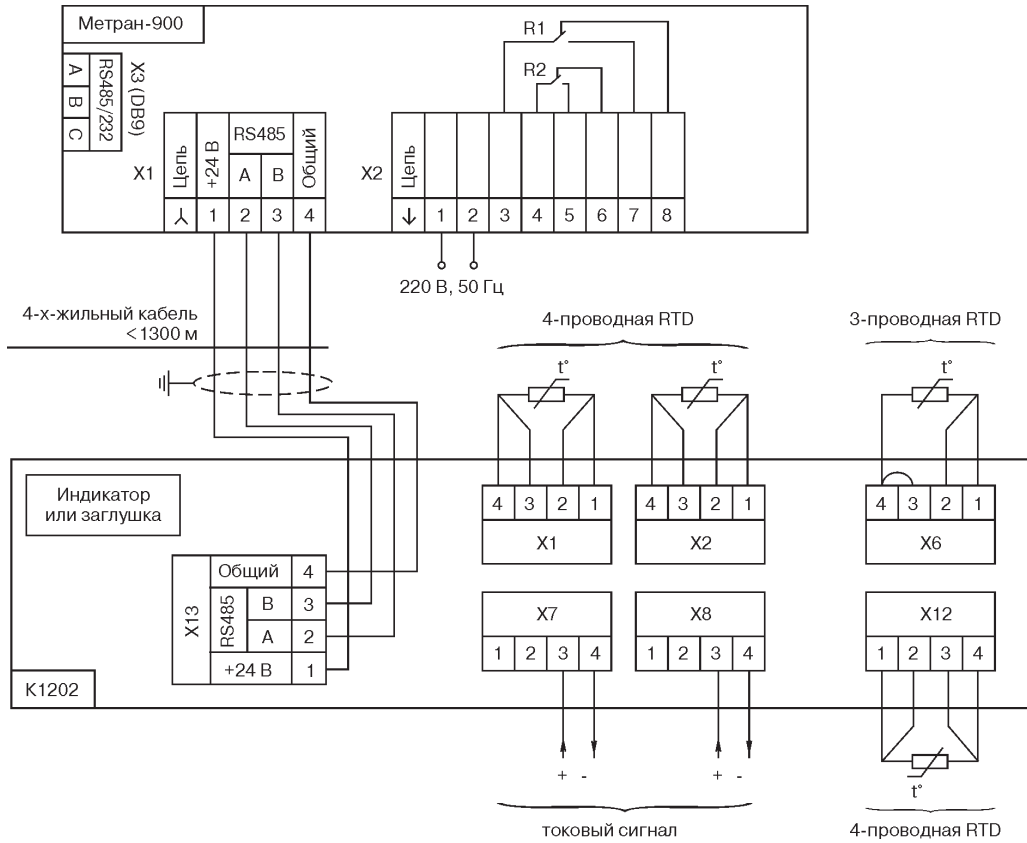
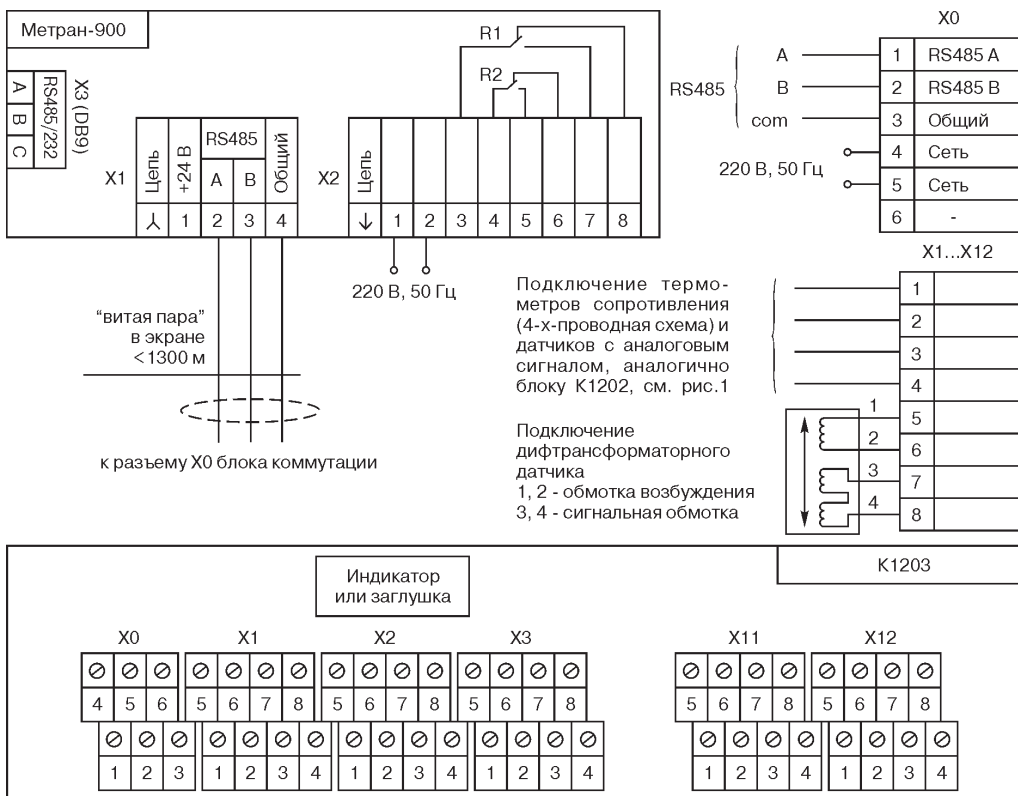


Рис.1. Схема внешних соединений регистратора в комплекте с блоками коммутации K1201, K1202.



Расположение и нумерация разъемов в блоке коммутации

Рис.2. Схема внешних соединений регистратора в комплекте с блоком коммутации K1203.

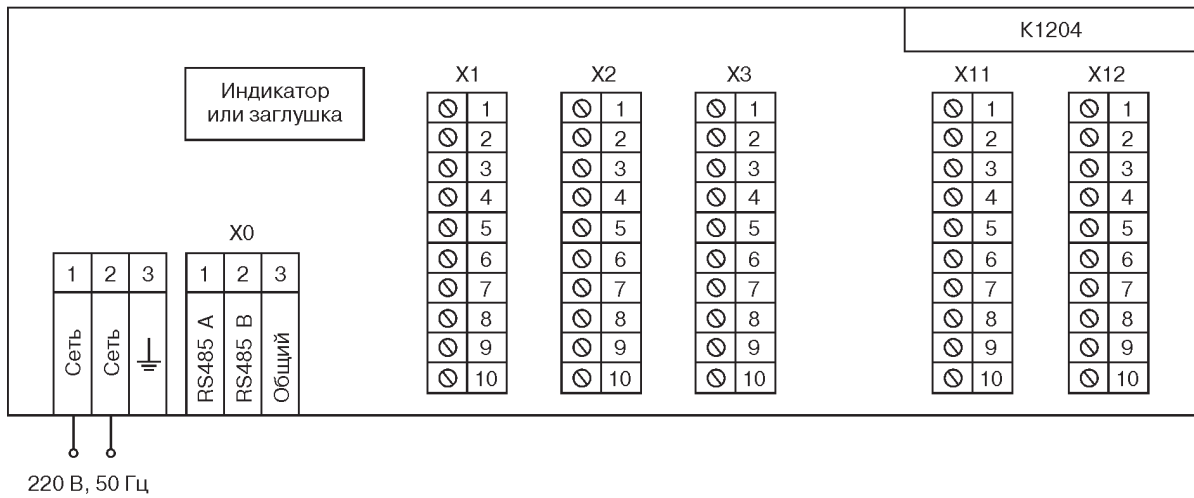


Рис.3. Схема внешних соединений регистратора в комплекте с блоком коммутации K1204.

Таблица 3

Канал	12	11	10	9	8	7	6	5	4	3	2	1													
Номера конт.	24	23	22	21	20	19	18	17	16	15	14	13		12	11	10	9	8	7	6	5	4	3	2	1
Реле	2	1	2	1	2	1	2	1	2	1	2	1		2	1	2	1	2	1	2	1	2	1	2	1
Номера конт.	24	23	22	21	20	19	18	17	16	15	14	13	12	11	10	9	8	7	6	5	4	3	2	1	

Контакты клеммных колодок РЕЛЕЙНОЙ ПЛАТЫ расположены в 2 ряда на задней стенке регистратора. Пара релейных контактов - контакт клеммной колодки в верхнем ряду и расположенный под ним контакт в нижнем ряду (см. таблицу 3). Расположение контактов в таблице соответствует виду на задней стенке регистратора.

ГАБАРИТНЫЕ И УСТАНОВОЧНЫЕ РАЗМЕРЫ

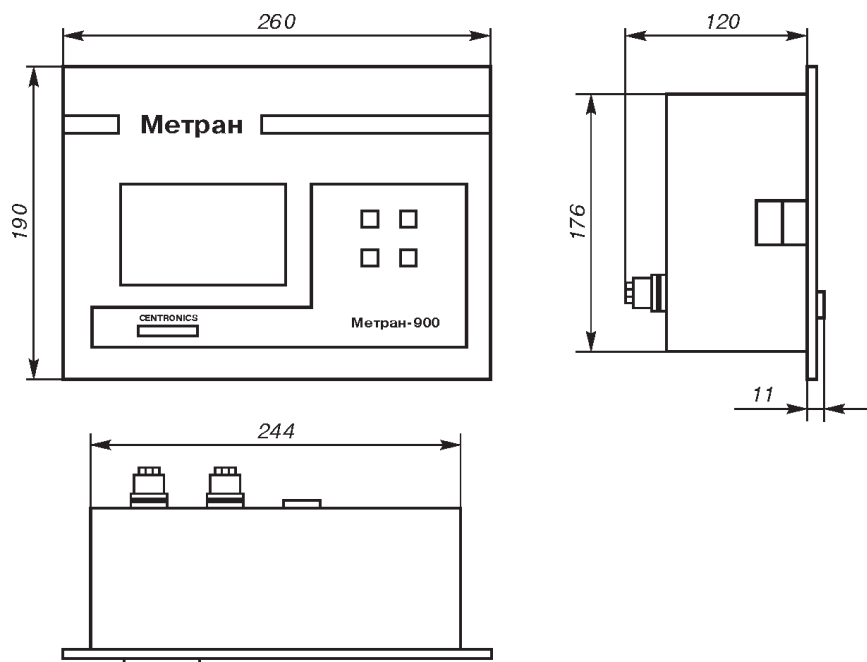


Рис.4. Регистратор Метран-900.

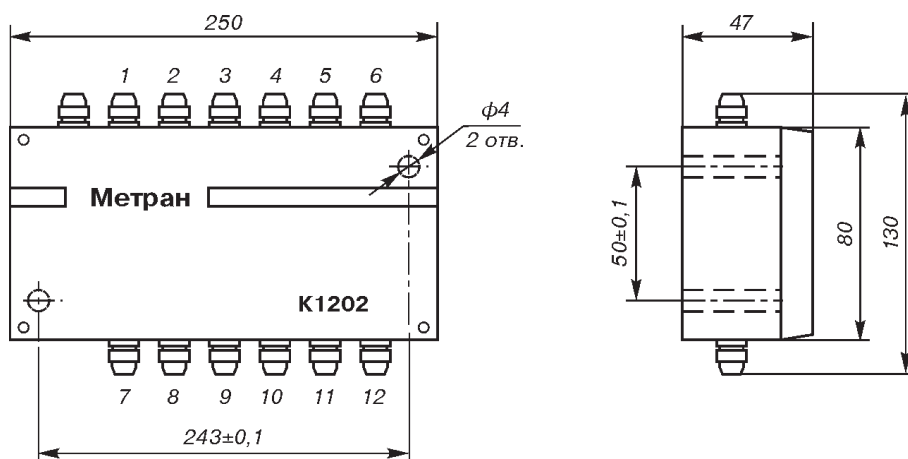


Рис.5. Блок коммутации K1201, K1202.

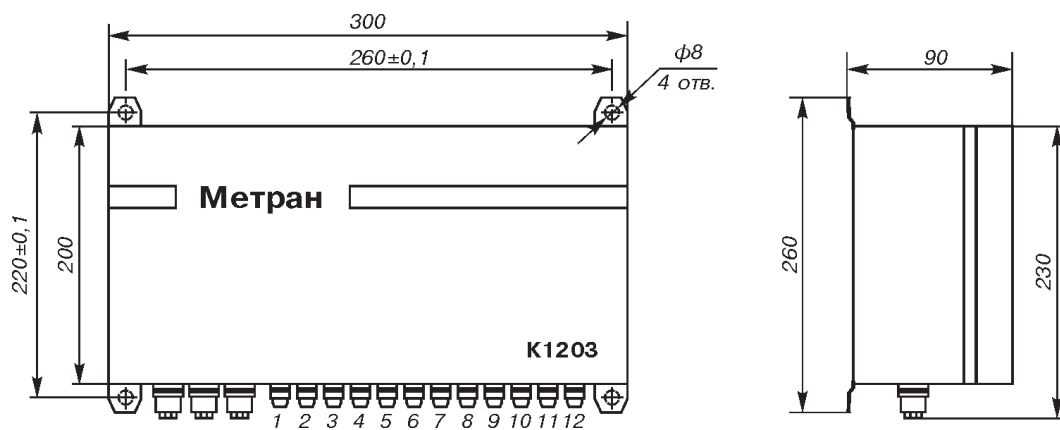


Рис.6. Блок коммутации K1203, K1204.